

DOLPHIN LR 0700/1190 A

Pompe per vuoto ad anello liquido



Robustezza

Tecnologia comprovata, funzionamento affidabile, tolleranza estremamente elevata al vapore e alle particelle, appositamente ideata per ambienti difficili come miniere, centrali elettriche, produzione dello zucchero, industria cartaria, produzione dell'acciaio, ecc.

Prestazioni elevate

Elevata capacità di aspirazione

Flessibilità

Design modulare, vasta scelta di corpi in ghisa (EN-GJL-200) con girante in ghisa sferoidale o materiale completamente in acciaio inossidabile anticorrosione 304 o 316L, possibilità di uso di fluidi operativi diversi dall'acqua, possibilità di uso come compressore

Accessori

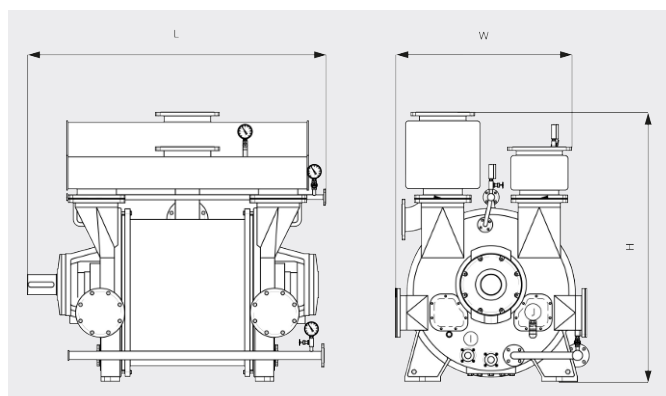
- Set di pompe motorizzate, con scatola di ingranaggi o trasmissione a cinghia trapezoidale, montato su telai con solida base in acciaio
- Sistemi di ricircolo parziale o totale
- Dispositivo anticavitazione
- Eiettore di gas
- Valvole di non ritorno
- Valvole limitatrici di vuoto

DOLPHIN LR 0700/1190 A

Pompe per vuoto ad anello liquido

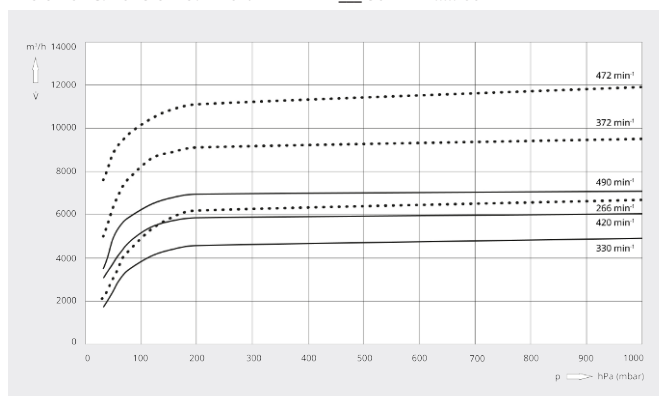


Disegno dimensionale



Capacità di aspirazione
Aria a 20 °C. Tolleranza: ± 10%

— 50 Hz 60 Hz



	DOLPHIN LR 0700 A	DOLPHIN LR 1190 A
Capacità di aspirazione nominale	4920 – 7000 m³/h	6700 – 11900 m³/h
Pressione assoluta nominale	33 hPa (mbar)	33 hPa (mbar)
Potenza nominale del motore	110 – 200 kW	160 – 355 kW
Velocità nominale del motore	330 – 490 giri/min	266 – 472 giri/min
Livello di rumorosità (ISO 2151)	< 85 dB(A)	< 85 dB(A)
Peso approssimativo	3750 kg	5390 kg
Dimensioni (L x W x H)	2020 x 1350 x 1865 mm	2258 x 1550 x 2160 mm
Entrata del gas / uscita	DN 300 PN 10 / DN 300 PN 10	DN 350 PN 10 / DN 350 PN 10

VUOI SAPERNE DI PIÙ?

Mettiti in contatto direttamente con noi!
info@busch.it o +39 0362 37 09-1



MODULO DI CONTATTO



CHIAMA ORA